

DOKUMENTACJA TECHNICZNO - RUCHOWA

PUSZKI INSTALACYJNE PRZECIWPÓŻAROWE

typu
PIP

w odmianach:
PIP-1AN, PIP-2AN, PIP-3AN, PIP-5A, PIP-7A

Zgodny z wymaganiami:

DIN 4102-12:1998 Charakterystyka pożarowa materiałów i elementów budowlanych - Część 12: Podtrzymanie funkcji elektrycznych zespołów kablowych - Wymagania i badania
PN-EN 1363-1:2012 Badania odporności ogniowej - wymagania ogólne
Rozporządzenie Ministra Infrastruktury i Budownictwa z dnia 17 listopada 2016 r. w sprawie sposobu deklarowania właściwości użytkowych wyrobów budowlanych oraz sposobu znakowania ich znakiem budowlanym (Dz. U. poz. 1966, z 2018 r., poz. 1233, z 2019 r. poz. 1176)

Wydane dokumenty:

Na wyrób wydana została przez CNBOP-PIB	Krajowa Ocena Techniczna
Na wyrób wydany został przez CNBOP-PIB	Krajowy Certyfikat Stałości Właściwości Użytkowych
Na wyrób producent wydał	Krajową Deklarację Właściwości Użytkowych

Krajowa Ocena Techniczna, Krajowy Certyfikat Stałości Właściwości Użytkowych, Krajowa Deklaracja Właściwości Użytkowych dostępne są na stronie internetowej www.w2.com.pl.

Kruszyn Krajeński, 2024
wersja 24.0



15

W2 Poland sp. z o.o.
ul. Ceramiczna 1A
86-005 Kruszyn Krajeński

Puszki instalacyjne przeciwpożarowe typu PIP
w odmianach PIP-1AN, PIP-2AN, PIP-3AN, PIP-5A, PIP-7A

KDWU nr 01/2024

Do zastosowań podlegającym wymaganiom dotyczącym odporności ogniowej

CNBOP-PIB-KOT-2019/2024/0113-3704 wydanie 1

063-UWB-0623

CENTRUM NAUKOWO-BADAWCZE OCHRONY PRZECIWPOŻAROWEJ

PAŃSTWOWY INSTYTUT BADAWCZY nr AC 063

im. Józefa Tuliszковского, aleja Nadwiślańska 213, 05-420 Józefów

Lp.	Właściwości	Wymagania	Metody badań
1.	Podtrzymanie funkcji elektrycznych zespołu kablowego (zapewnienie ciągłości dostawy energii elektrycznej lub przekazu sygnału przez czas wymagany do uruchomienia i działania urządzenia przeciwpożarowego)	Klasa E60, E90 wg DIN 4102-12:1998 60 i 90 min. wg polskich przepisów	PN-EN 1363-1:2012 i DIN 4102-12:1998
www.w2.com.pl			

Spis treści

1. WSTĘP	4
2. PRZEDMIOT DOKUMENTACJI	4
3. PRZEZNACZENIE URZĄDZENIA	4
4. BUDOWA I ZASADA DZIAŁANIA URZĄDZENIA.....	4
4.1. Budowa	4
4.2. Zasada działania	4
4.3. Opis wyprowadzeń, schemat podłączenia	5
4.3.1. Puszka instalacyjna PIP-1AN (z bezpiecznikiem, rozgałęźna)	5
4.3.2. Puszka instalacyjna PIP-2AN (z bezpiecznikiem, rozgałęźna)	6
4.3.3. Puszka instalacyjna PIP-2AN (przelotowa).....	7
4.3.4. Puszka instalacyjna PIP-2AN (rozgałęźna, 3 żyły)	8
4.3.5. Puszka instalacyjna PIP-3AN (z bezpiecznikiem, rozgałęźna)	10
4.3.6. Puszka instalacyjna PIP-5A (rozgałęźna)	11
4.3.7. Puszka instalacyjna PIP-7A (przelotowa).....	12
4.4. Przepisy określające konieczność stosowania puszek o odporności ogniowej oraz zalecenia dotyczące montażu puszek typu PIP	13
5. OZNACZENIA.....	13
6. ZALECENIA MONTAŻOWE	14
6.1. Otwieranie / zamykanie	15
6.2. Montaż sygnalizatora na pokrywie puszek	15
7. DANE TECHNICZNE	16
7.1 Parametry techniczne.....	16
7.2. Wymiary	18
8. WARUNKI TRANSPORTU I SKŁADOWANIA	20
8.1. Pakowanie.....	20
8.2. Przechowywanie	21
8.3. Transport.....	21
9. KONSERWACJA	21
10. WARUNKI GWARANCJI	21
11. INFORMACJE DODATKOWE.....	21

1. WSTĘP

Celem niniejszej dokumentacji techniczno-ruchowej (DTR) jest zapoznanie użytkownika z przeznaczeniem, konstrukcją, zasadą działania, prawidłowym montażem i obsługą wyrobu. DTR zawiera również informacje na temat konserwacji wyrobu, warunków gwarancji.

2. PRZEDMIOT DOKUMENTACJI

Przedmiotem dokumentacji są puszkę instalacyjne przeciwpożarowe typu PIP.

3. PRZEZNACZENIE URZĄDZENIA

Puszkę instalacyjne przeciwpożarowe typu PIP przeznaczone do zespołów kablowych mogą służyć do łączenia i rozgałęziania kabli elektrycznych i teletechnicznych o klasie podtrzymania funkcji elektrycznych E60, E90 zgodnie z DIN 4102-12:1998 przeznaczonych do przesyłania sygnałów i zasilania urządzeń przeciwpożarowych obiektu budowlanego.

4. BUDOWA I ZASADA DZIAŁANIA URZĄDZENIA

4.1. Budowa

Puszkę wykonane są z blachy stalowej malowanej proszkowo na kolor czerwony. Wewnątrz puszkę znajdują się kostki ceramiczne umożliwiające łączenie przewodów (w wersji przelotowej). Dodatkowo w wersji „rozgałęźnej” oraz w wersji „z bezpiecznikiem” znajduje się połączenie o klasie podtrzymania funkcji elektrycznych E90 wykonane z drutu miedzianego o przekroju 1,5 mm². W zależności od wersji puszkę, połączenie wykonane jest z dwóch lub większej liczby odcinków drutu. W wersji „z bezpiecznikiem” wewnątrz puszkę (pod osłoną) umieszczony jest bezpiecznik jednorazowego zadziałania. Połączenia oraz bezpiecznik zabezpieczone są przed uszkodzeniem (zwarcieniem przez użytkownika) metalową osłoną. Dla użytkownika dostępne są jedynie zaciski przyłączeniowe kostki ceramicznej.

Na zewnętrznych ścianach puszkę znajdują się przepusty kablowe, które umożliwiają użytkownikowi wprowadzenie przewodu do wnętrza puszkę. Maksymalna średnica zewnętrzna przewodu to 19 mm lub 25 mm (puszkę umożliwiające łączenie przewodów o przekroju 6 mm²). Specjalna konstrukcja przepustu kablowego umożliwia „ściananie” przepustu do odpowiedniej średnicy kabla. Przepust jest wsuwany w ściankę puszkę od góry, co umożliwia łatwiejszy montaż.

Pod kostkami ceramicznymi puszkę wykonane jest przetłoczenie, które ma na celu zwiększenie wytrzymałości mechanicznej puszkę w trakcie pożaru, jak również wyrównanie wysokości wprowadzanego kabla z wejściem kostki ceramicznej.

4.2. Zasada działania

Puszkę PIP wchodzi w skład zespołu kablowego, który docelowo zapewnia podtrzymanie funkcji elektrycznych przez wymagany czas.

Przez podtrzymanie funkcji zespołu kablowego, zbudowanego z kabla wraz z zamocowaniem i puszką instalacyjną, należy rozumieć jego zdolność do zachowania ciągłego przesyłania energii elektrycznej i sygnałów teletechnicznych (np. w torach zasilania awaryjnego) w temperaturze pożaru wyznaczoną przez krzywą normową (ETK) w czasie 60 lub 90 minut i pod statycznym obciążeniem znamionowym.

Zakres stosowania puszek instalacyjnych przeciwpożarowych ograniczony jest do kabli o napięciu znamionowym do 0,4 kV.

Puszkę instalacyjne przeciwpożarowe PIP można stosować z kablami produkowanymi przez TECHNOKABEL w zespołach kablowych określonych w Tablicy 1 (patrz pkt. 6).

4.3. Opis wyprowadzeń, schemat podłączenia

Puszki instalacyjne przeciwpożarowe PIP występują w 5 odmianach. Objasnienie skrótów stosowanych na schematach:

- +Uz / linia zasilająca
- B / bezpiecznik
- + / dodatni biegun napięcia zasilającego
- - / ujemny biegun napięcia zasilającego
- D / linia sygnałowa WSD-1 lub linia synchronizacyjna

UWAGA!

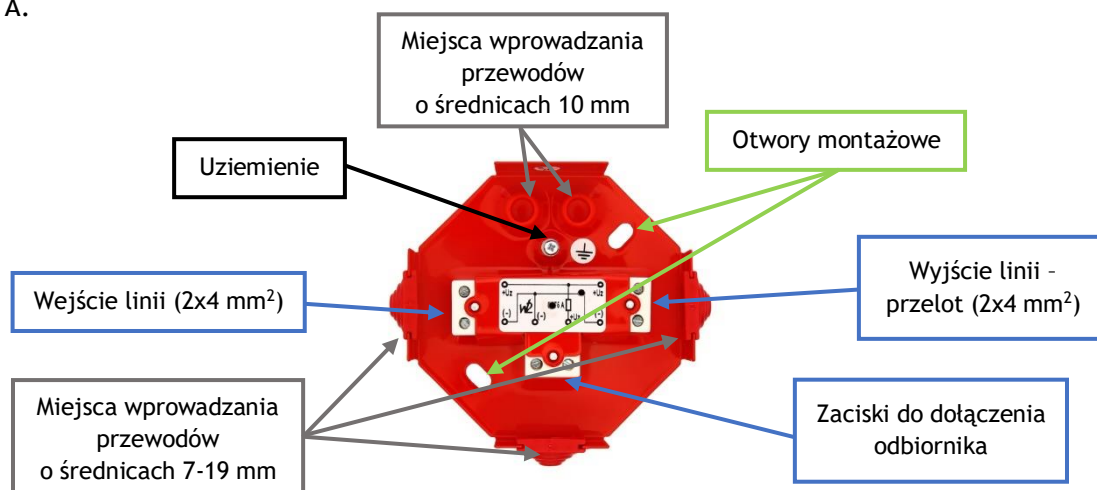
Niedozwolone jest wykonywanie zmian w konstrukcji puszki przez osoby trzecie (np. wymiana bezpiecznika). Wszelkie modyfikacje skutkują utratą gwarancji producenta oraz unieważnieniem dokumentów wydanych przez CNBOP-PIB.

4.3.1. Puszka instalacyjna PIP-1AN (z bezpiecznikiem, rozgałęźna)

W celu prawidłowego wykonania podłączenia puszki PIP-1AN do instalacji SSP należy stosować przewody o wymaganej odporności ogniowej. W przypadku puszki PIP-1AN maksymalny przekrój wkręcanej żyły przewodu wynosi 4 mm².

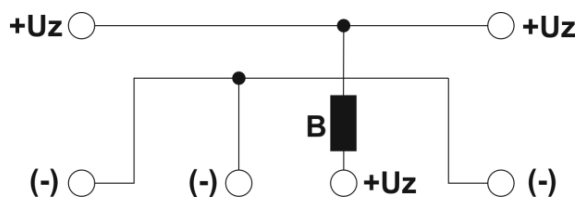
Puszka PIP-1AN z bezpiecznikiem - przeznaczona do łączenia i rozgałęziania przewodów o dwóch żyłach oraz przekrojach do 4 mm² włącznie. Umożliwia zabezpieczenie jednej żyły poprzez bezpiecznik. Posiada 3 wejścia umożliwiające wprowadzenie przewodu o maksymalnej średnicy 19 mm oraz 2 wejścia umożliwiające wprowadzenie przewodów o średnicach 10 mm. Maksymalny prąd uzależniony od zamontowanego bezpiecznika.

Puszka PIP-1AN/Rozgałęźna - przeznaczona do łączenia i rozgałęziania przewodów o dwóch żyłach oraz przekrojach do 4 mm² włącznie. Posiada 3 wejścia umożliwiające wprowadzenie przewodu o maksymalnej średnicy 19 mm oraz 2 wejścia umożliwiające wprowadzenie przewodów o średnicach 10 mm. Maksymalny prąd 16 A.

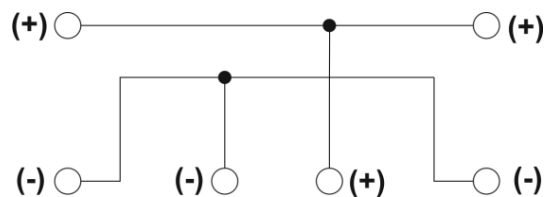


Rys. 4.3.1.1. Przykładowy schemat podłączenia puszki PIP-1AN/0,375A

Puszka PIP-1AN/Rozgałęźna jest identyczna pod względem podłączenia, różni się jedynie brakiem bezpiecznika co zostało ukazane na rysunkach 4.3.1.2 oraz 4.3.1.3, gdzie przedstawiono schematy elektryczne.



Rys. 4.3.1.2. Schemat elektryczny puszkii PIP-1AN, z bezpiecznikiem



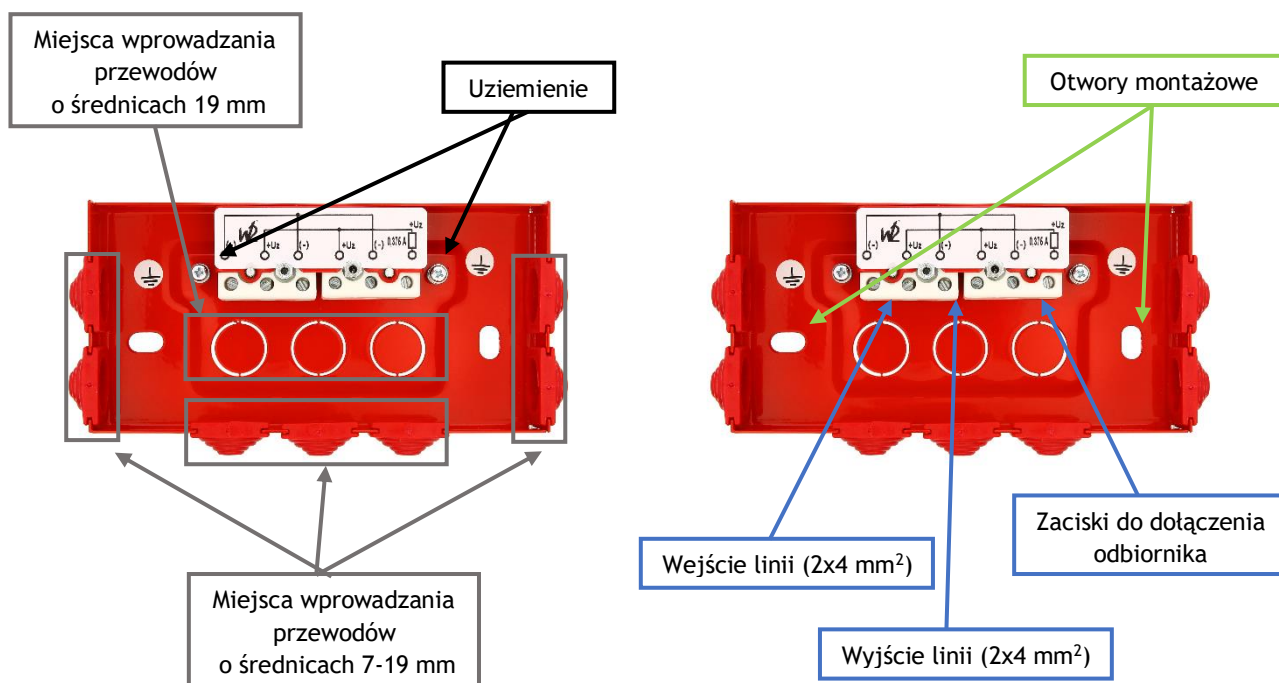
Rys. 4.3.1.3. Schemat elektryczny puszkii PIP-1AN, rozgałęźna

4.3.2. Puszka instalacyjna PIP-2AN (z bezpiecznikiem, rozgałęźna)

W celu prawidłowego wykonania podłączenia puszkii PIP-2AN do instalacji SSP należy stosować przewody o wymaganej odporności ogniowej. W przypadku puszek PIP-2AN/0,375A oraz PIP-2AN/Rozgałęźna/4mm² maksymalny przekrój wkręcanej żyły przewodu wynosi 4 mm².

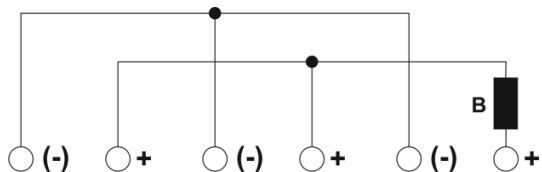
Puszka PIP-2AN z bezpiecznikiem - przeznaczona do łączenia i rozgałęziania przewodów o dwóch żyłach oraz przekrojach do 4 mm² włącznie. Umożliwia zabezpieczenie jednej żyły poprzez bezpiecznik. Posiada 7 wejść umożliwiających wprowadzenie przewodu o maksymalnej średnicy 19 mm oraz 3 wejścia umożliwiające wprowadzenie przewodów o średnicach 19 mm (wyłamywane profile). Maksymalny prąd uzależniony od zamontowanego bezpiecznika.

Puszka PIP-2AN/Rozgałęźna/4mm² - przeznaczona do łączenia i rozgałęziania przewodów o dwóch żyłach oraz przekrojach do 4 mm² włącznie. Posiada 7 wejść umożliwiających wprowadzenie przewodu o maksymalnej średnicy 19 mm oraz 3 wejścia umożliwiające wprowadzenie przewodów o średnicach 19 mm (wyłamywane profile). Maksymalny prąd 16 A.

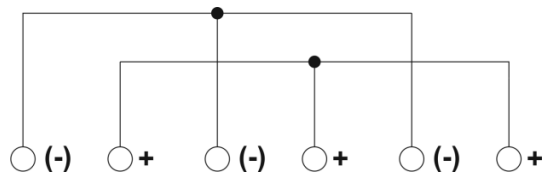


Rys. 4.3.2.1. Przykładowy schemat podłączenia puszkii PIP-2AN/0,375A

Puszka PIP-2AN/Rozgałęźna/4mm² jest identyczna pod względem podłączenia, różni się jedynie brakiem bezpiecznika co zostało ukazane na rysunkach 4.3.2.2 oraz 4.3.2.3, gdzie przedstawiono schematy elektryczne.



Rys. 4.3.2.2. Schemat elektryczny puszkki PIP-2AN, z bezpiecznikiem



Rys. 4.3.2.3. Schemat elektryczny puszkki PIP-2AN, rozgałęźna

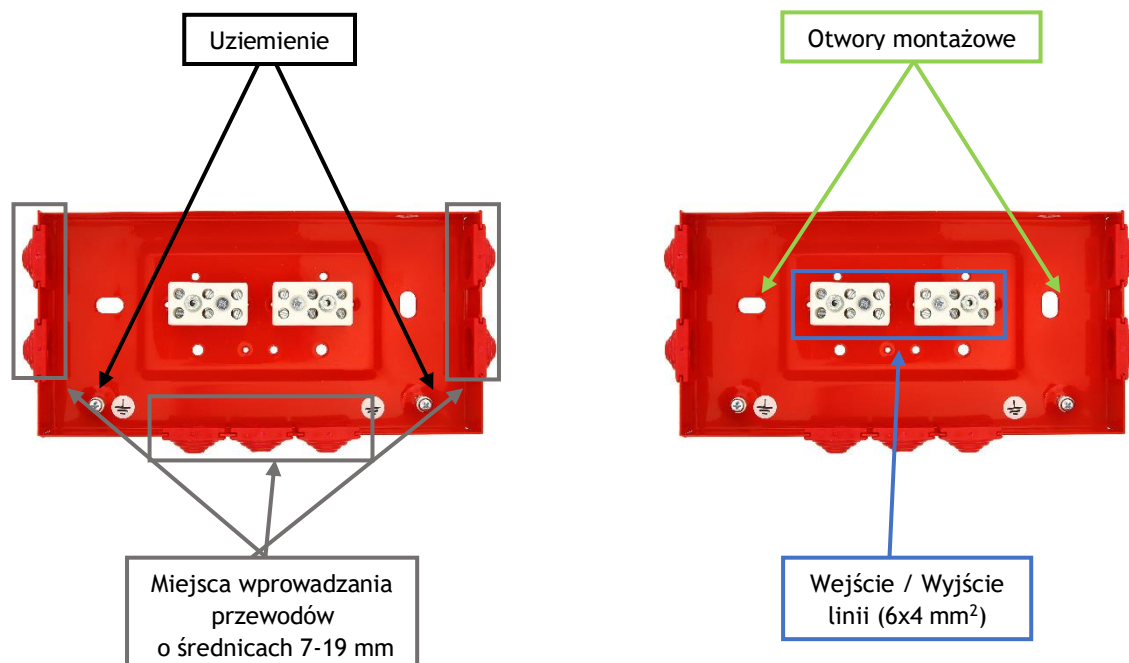
4.3.3. Puszka instalacyjna PIP-2AN (przelotowa)

W celu prawidłowego wykonania podłączenia puszkki PIP-2AN do instalacji SSP należy stosować przewody o wymaganej odporności ogniowej. W przypadku puszek PIP-2AN/Przelotowa/6x4mm² oraz PIP-2AN/Przelotowa/9x4mm² maksymalny przekrój wkręcanej żyły przewodu wynosi 4 mm².

Puszka PIP-2AN/Przelotowa/6x4mm² - przeznaczona do łączenia przewodów o sześciu żyłach oraz przekrojach do 4 mm² łącznie. Posiada 7 wejść umożliwiających wprowadzenie przewodu o maksymalnej średnicy 19 mm. Maksymalny prąd 32 A.

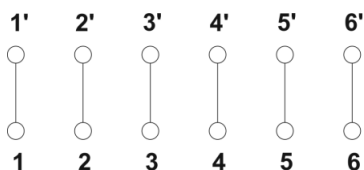
Puszka PIP-2AN/Przelotowa/9x4mm² - przeznaczona do łączenia przewodów o dziewięciu żyłach oraz przekrojach do 4 mm² łącznie. Posiada 7 wejść umożliwiających wprowadzenie przewodu o maksymalnej średnicy 19 mm. Maksymalny prąd 32 A.

Puszka PIP-2AN/Przelotowa/9x6mm² - umożliwiająca łączenie przewodów o dziewięciu żyłach oraz przekrojach do 6 mm² łącznie. Posiada 7 wejść umożliwiających wprowadzenie przewodu o maksymalnej średnicy 25 mm. Maksymalny prąd 41 A.

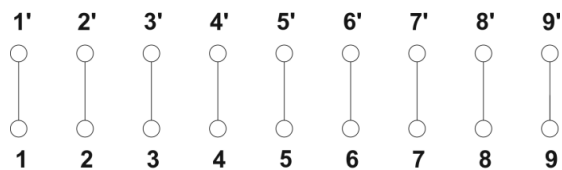


Rys. 4.3.3.1. Przykładowy schemat podłączenia puszkki PIP-2AN/Przelotowa/6x4mm²

Puszka PIP-2AN/Przelotowa/9x4mm² jest identyczna pod względem podłączenia, różni się jedynie ilością torów prądowych (9 zamiast 6), co zostało ukazane na rysunkach 4.3.3.2 oraz 4.3.3.3, gdzie przedstawiono schematy elektryczne.

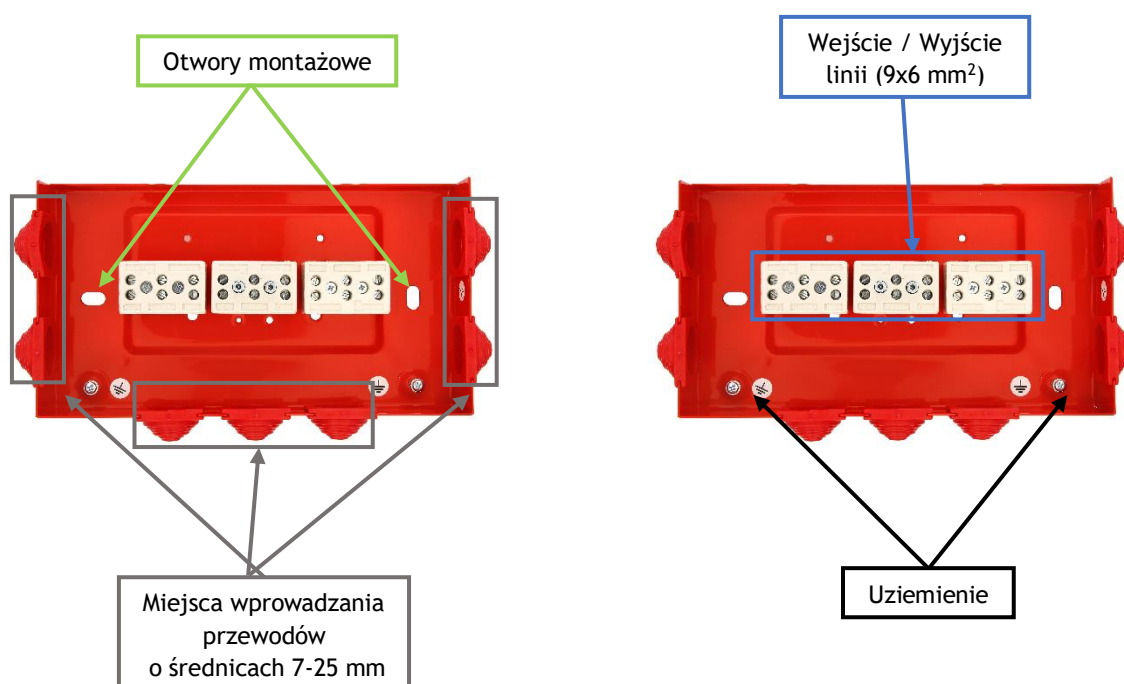


Rys. 4.3.3.2. Schemat elektryczny puszki PIP-2AN/Przelotowa/6x4mm²



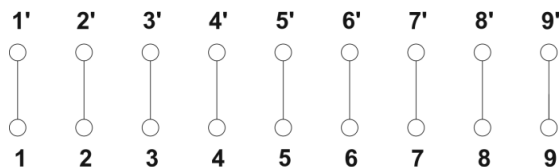
Rys. 4.3.3.3. Schemat elektryczny puszki PIP-2AN/Przelotowa/9x4mm²

Na rysunku 4.3.3.4. przedstawiono przykładowy schemat podłączenia puszki PIP-2AN/Przelotowa/9x6mm², dla której maksymalny przekrój wkręcanej żyły przewodu wynosi 6 mm².



Rys. 4.3.3.4. Przykładowy schemat podłączenia puszki PIP-2AN/Przelotowa/9x6mm²

Na rysunku 4.3.3.5 przedstawiono schemat elektryczny puszki PIP-2AN/Przelotowa/9x6mm².



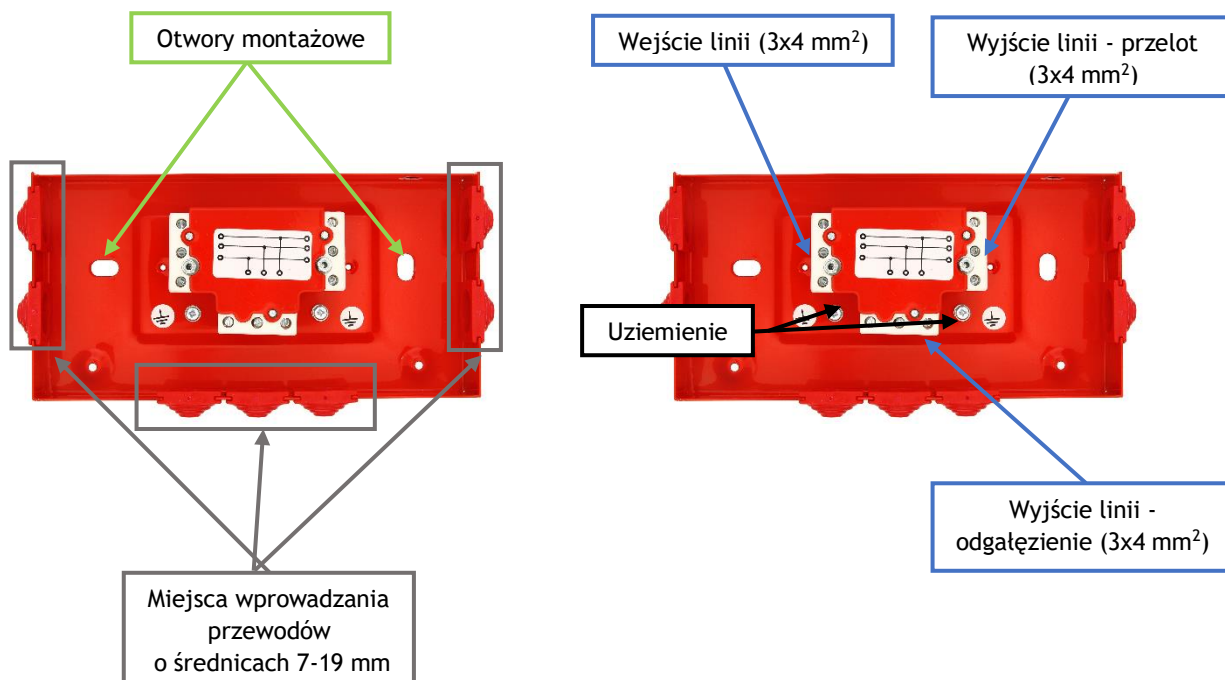
Rys. 4.3.3.5. Schemat elektryczny puszki PIP-2AN/Przelotowa/9x6mm²

4.3.4. Puszka instalacyjna PIP-2AN (rozgałęźna, 3 żyły)

W celu prawidłowego wykonania podłączenia puszki PIP-2AN do instalacji SSP należy stosować przewody o wymaganej odporności ogniowej. Dla puszki PIP-2AN/Rozgałęźna/3żyły/4mm² maksymalny przekrój wkręcanej żyły przewodu wynosi 4 mm².

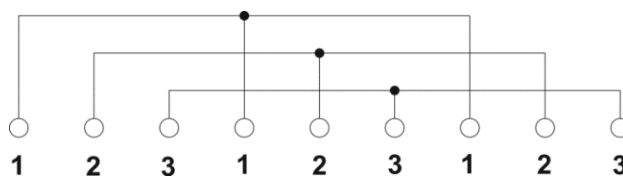
PIP-2AN/Rozgałęźna/3żyły/4mm² - przeznaczona do łączenia przewodów o trzech żyłach oraz przekrojach do 4 mm² włącznie. Posiada 7 wejść umożliwiających wprowadzenie przewodu o maksymalnej średnicy 19 mm. Maksymalny prąd 16 A.

PIP-2AN/Rozgałęźna/3żyty/6mm² - przeznaczona do łączenia przewodów o trzech żyłach oraz przekrojach do 6 mm² włącznie. Posiada 7 wejść umożliwiających wprowadzenie przewodu o maksymalnej średnicy 25 mm. Maksymalny prąd 16 A.



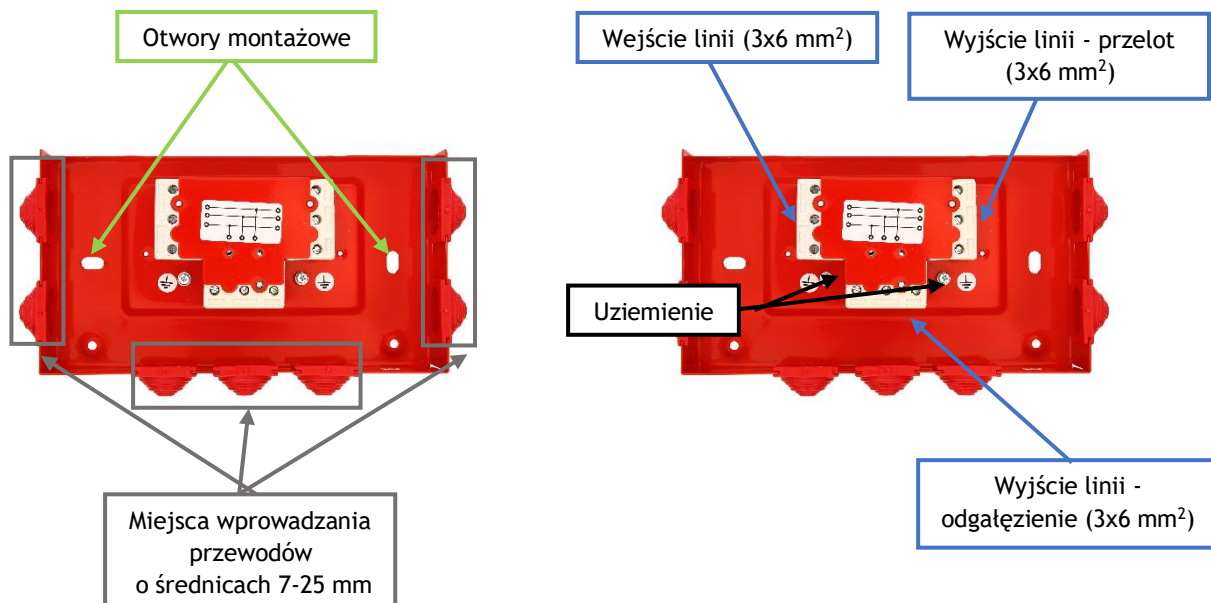
Rys. 4.3.4.1. Przykładowy schemat podłączenia puszek PIP-2AN/Rozgałęźna/3żyty/4mm²

Na rysunku 4.3.4.2 przedstawiono schemat elektryczny puszek PIP-2AN/Rozgałęźna/3żyty/4mm² oraz PIP-2AN/Rozgałęźna/3żyty/6mm².



Rys. 4.3.4.2. Schemat elektryczny puszek PIP-2AN/Rozgałęźna/3żyty/4mm² oraz PIP-2AN/Rozgałęźna/3żyty/6mm²

Na poniższym rysunku przedstawiono przykładowy schemat podłączenia puszek PIP-2AN/Rozgałęźna/3żyty/6mm², dla której maksymalny przekrój wkręcanej żyły przewodu wynosi 6 mm².



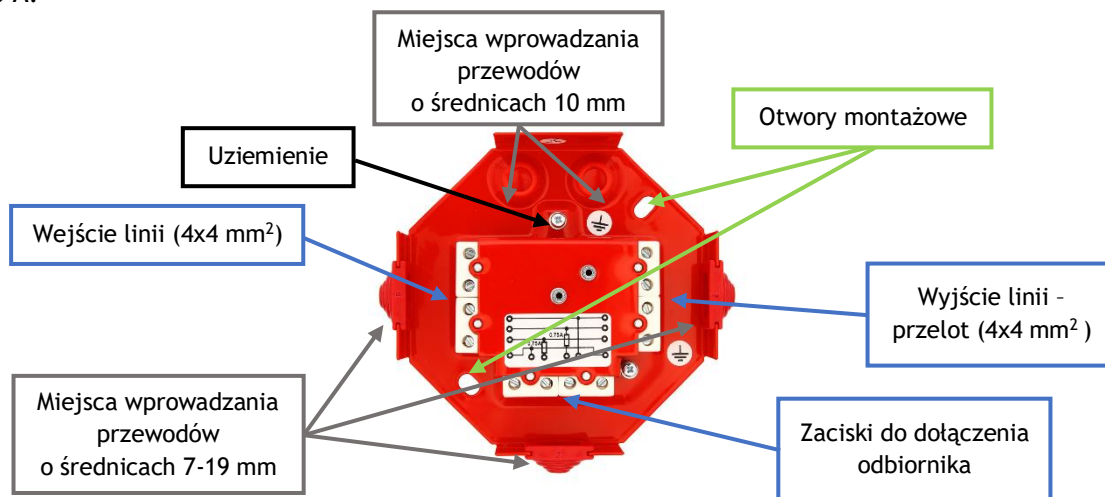
Rys. 4.3.4.3. Przykładowy schemat podłączenia puszki PIP-2AN/Rozgałęźna/3żyty/6mm²

4.3.5. Puszka instalacyjna PIP-3AN (z bezpiecznikiem, rozgałęźna)

W celu prawidłowego wykonania podłączenia puszki PIP-3AN do instalacji SSP należy stosować przewody o wymaganej odporności ogniowej. W przypadku puszki PIP-3AN maksymalny przekrój wkręcanej żyły przewodu wynosi 4 mm².

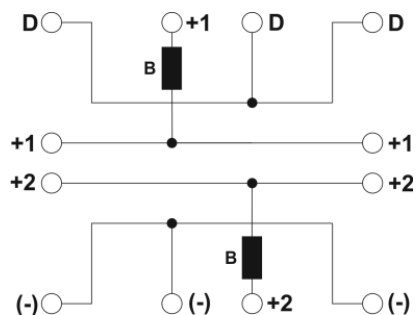
Puszka PIP-3AN z bezpiecznikiem - przeznaczona do łączenia i rozgałęziania przewodów o czterech żyłach oraz przekrojach do 4 mm² włącznie. Umożliwia zabezpieczenie dwóch żył poprzez bezpieczniki. Posiada 3 wejścia umożliwiające wprowadzenie przewodu o maksymalnej średnicy 19 mm oraz 2 wejścia umożliwiające wprowadzenie przewodów o średnicach 10 mm. Maksymalny prąd uzależniony od zamontowanego bezpiecznika.

Puszka PIP-3AN/Rozgałęźna - przeznaczona do łączenia i rozgałęziania przewodów o czterech żyłach oraz przekrojach do 4 mm² włącznie. Posiada 3 wejścia umożliwiające wprowadzenie przewodu o maksymalnej średnicy 19 mm oraz 2 wejścia umożliwiające wprowadzenie przewodów o średnicach 10 mm. Maksymalny prąd 16 A.

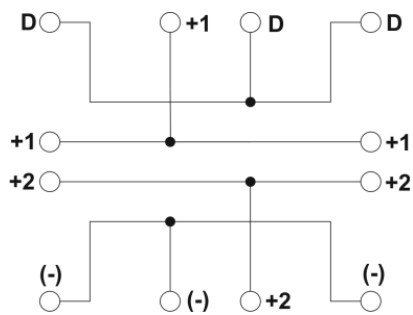


Rys. 4.3.5.1. Przykładowy schemat podłączenia puszki PIP-3AN/0,75A

Puszka PIP-3AN/Rozgałęźna jest identyczna pod względem podłączenia, różni się jedynie brakiem bezpiecznika co zostało ukazane na rysunkach 4.3.5.2 oraz 4.3.5.3, gdzie przedstawiono schematy elektryczne.



Rys. 4.3.5.2. Schemat elektryczny puszkii PIP-3AN, z bezpiecznikiem

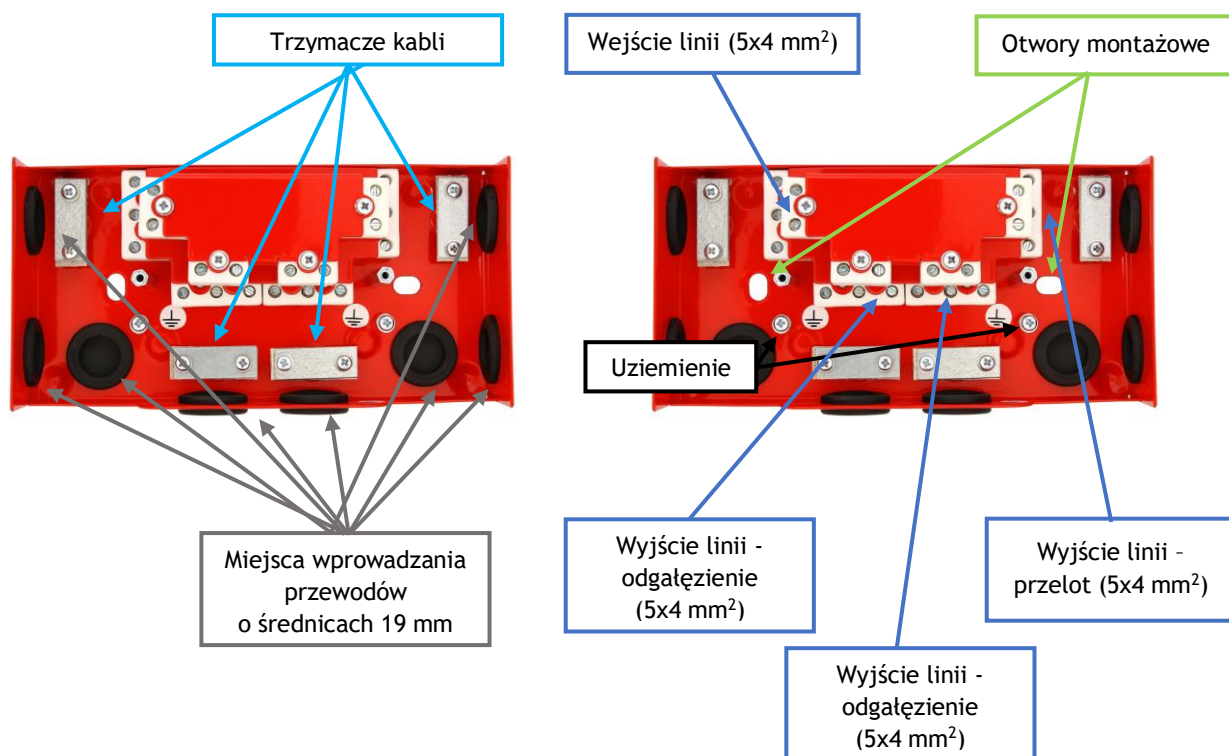


Rys. 4.3.5.3. Schemat elektryczny puszkii PIP-3AN, rozgałęźna

4.3.6. Puszka instalacyjna PIP-5A (rozgałęźna)

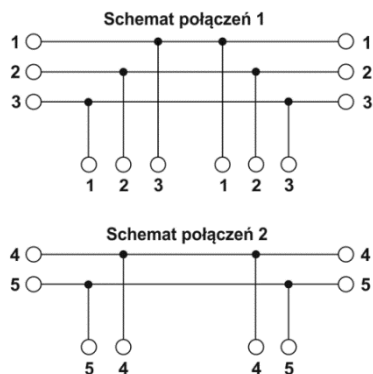
W celu prawidłowego wykonania podłączenia puszkii PIP-5A do instalacji SSP należy stosować przewody o wymaganej odporności ogniowej. W przypadku puszkii PIP-5A maksymalny przekrój wkręcanej żyły przewodu wynosi 4 mm^2 .

Puszka PIP-5A - przeznaczona do łączenia i rozgałęziania przewodów o pięciu żyłach oraz przekrojach do 4 mm^2 włącznie. Puszka posiada 8 wejść, które umożliwiają wprowadzenie przewodu o maksymalnej średnicy 19 mm. Maksymalny prąd 16 A. Kostki ułożone piętrowo.



Rys. 4.3.6.1. Przykładowy schemat podłączenia puszkii PIP-5A

Na poniższym rysunku przedstawiono schemat elektryczny puszek PIP-5A. Schemat połączeń oznaczony jako 1 dotyczy dolnej „warstwy” kostek, schemat oznaczony jako 2 dotyczy górnej „warstwy” kostek.

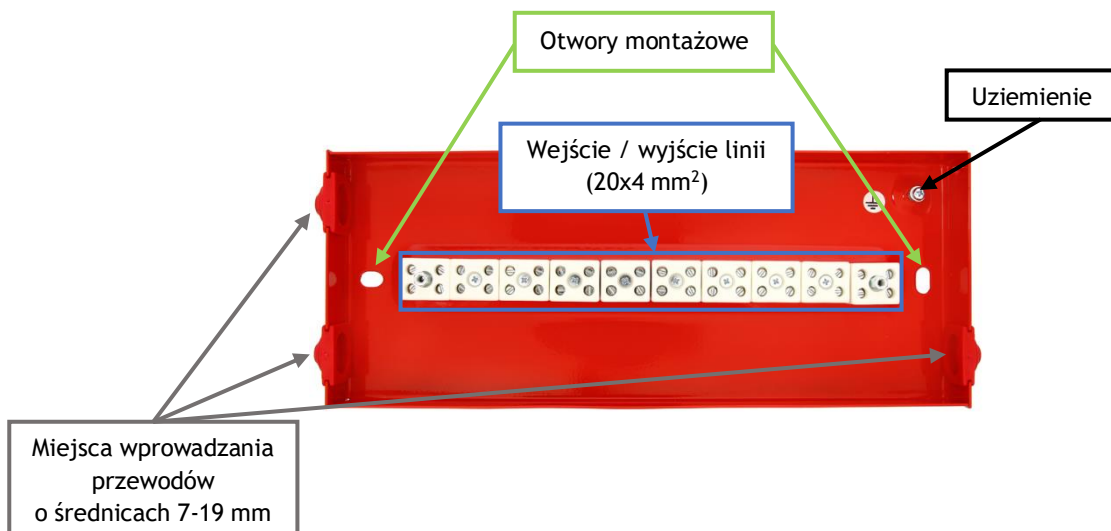


Rys. 4.3.6.2. Schemat elektryczny puszek PIP-5A

4.3.7. Puszka instalacyjna PIP-7A (przelotowa)

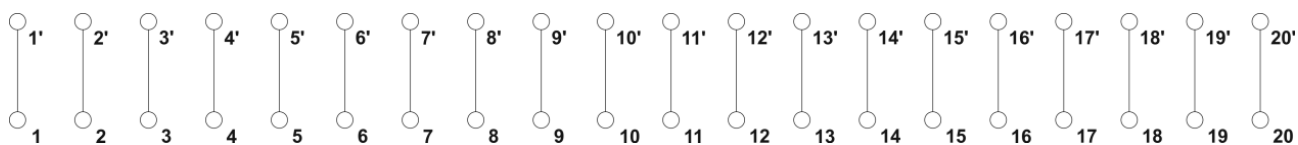
W celu prawidłowego wykonania podłączenia puszek PIP-7A do instalacji SSP należy stosować przewody o wymaganej odporności ogniowej. W przypadku puszek PIP-7A maksymalny przekrój wkręcanej żyły przewodu wynosi 4 mm².

Puszka PIP-7A - przeznaczona do łączenia przewodów o dwudziestu żyłach oraz przekrojach do 4 mm² włącznie. Puszka posiada 3 wejścia, które umożliwiają wprowadzenie przewodu o maksymalnej średnicy 19 mm. Maksymalny prąd 32 A.



Rys. 4.3.7.1. Przykładowy schemat podłączenia puszek PIP-7A

Na poniższym rysunku przedstawiono schemat elektryczny puszek PIP-7A.



Rys. 4.3.7.2. Schemat elektryczny puszek PIP-7A

4.4. Przepisy określające konieczność stosowania puszek o odporności ogniowej oraz zalecenia dotyczące montażu puszek typu PIP

W przypadku projektowania instalacji SSP należy uwzględnić wymagania zawarte w aktach prawnych. Aktem prawnym, z którego bezpośrednio wynika konieczność stosowania puszek o odporności ogniowej jest:

Rozporządzenie Ministra Infrastruktury z dnia 12 kwietnia 2002 r. w sprawie warunków technicznych, jakim powinny odpowiadać budynki i ich usytuowanie (Dz. U. Nr 75, poz. 690 z późniejszymi zmianami).

§ 187. 3. Przewody i kable wraz z zamocowaniami stosowane w systemach zasilania i sterowania urządzeniami służącymi ochronie przeciwpożarowej powinny zapewniać ciągłość dostawy energii elektrycznej w warunkach pożaru przez wymagany czas działania urządzenia przeciwpożarowego, jednak nie mniejszy niż 90 minut.

§ 187. 4. Dopuszcza się ograniczenie czasu zapewnienia ciągłości dostawy energii elektrycznej do urządzeń służących ochronie przeciwpożarowej, o której mowa w ust. 3, do 30 minut, dla przewodów i kabli znajdujących się w obrębie przestrzeni chronionych stałym urządzeniem gaśniczym tryskaczowym oraz dla przewodów i kabli zasilających i sterujących urządzeniami klap dymowych.

Zgodnie z fragmentem powyższego rozporządzenia, w celu zapewnienia odporności ogniowej instalacji, połączenia przewodów/kabli należy wykonywać tak, aby spełniały wymóg odporności ogniowej E30 lub E90. Połączenie takie zapewnia stosowanie puszek przeciwpożarowych typu PIP o klasie podtrzymania funkcji elektrycznych E60 i E90.

W przypadku wykonywania instalacji SSP z użyciem puszek ognioodpornych należy pamiętać o:

- stosowaniu kabli o wymaganej odporności ogniowej (określonej rozporządzeniem),
- stosowaniu elementów montażowych o wymaganej odporności ogniowej,
- montażu puszek do podłoża o wymaganej odporności ogniowej.

Istotnym zagadnieniem, o którym należy pamiętać jest odpowiedni dobór przewodu, uwzględniający wzrost rezystancji przewodu w warunkach pożaru!

5. OZNACZENIA

Puszki typu PIP występują w odmianach / wersjach asortymentowych przedstawionych w poniższej tabeli.

Tabela 5.1. Odmiany / wersje puszek typu PIP

Odmiana / wersja	Opis
PIP-1AN/0,375A	Puszka instalacyjna przeciwpożarowa ośmiokątna, z bezpiecznikiem 0,375 A
PIP-1AN/Rozgałęźna	Puszka instalacyjna przeciwpożarowa ośmiokątna, rozgałęźna
PIP-2AN/0,375A	Puszka instalacyjna przeciwpożarowa prostokątna, z bezpiecznikiem 0,375 A
PIP-2AN/Rozgałęźna/4mm ²	Puszka instalacyjna przeciwpożarowa prostokątna, rozgałęźna 4 mm ²
PIP-2AN/Przelotowa/6x4mm ²	Puszka instalacyjna przeciwpożarowa prostokątna, przelotowa 6x4 mm ²
PIP-2AN/Przelotowa/9x4mm ²	Puszka instalacyjna przeciwpożarowa prostokątna, przelotowa 9x4 mm ²
PIP-2AN/Przelotowa/9x6mm ²	Puszka instalacyjna przeciwpożarowa prostokątna, przelotowa 9x6 mm ²
PIP-2AN/Rozgałęźna/3żyły/4mm ²	Puszka instalacyjna przeciwpożarowa prostokątna, rozgałęźna 3 żyły 4 mm ²
PIP-2AN/Rozgałęźna/3żyły/6mm ²	Puszka instalacyjna przeciwpożarowa prostokątna, rozgałęźna 3 żyły 6 mm ²
PIP-3AN/0,75A	Puszka instalacyjna przeciwpożarowa ośmiokątna, z bezpiecznikiem 0,75 A

PIP-3AN/1,25A	Puszka instalacyjna przeciwpożarowa ośmiokątna, z bezpiecznikiem 1,25 A
PIP-3AN/Rozgałęźna	Puszka instalacyjna przeciwpożarowa ośmiokątna, rozgałęźna
PIP-5A	Puszka instalacyjna przeciwpożarowa prostokątna, rozgałęźna
PIP-7A	Puszka instalacyjna przeciwpożarowa prostokątna, przelotowa

6. ZALECENIA MONTAŻOWE

Puszki instalacyjne przeciwpożarowe W2 należy mocować bezpośrednio do podłoża betonowego klasy \geq C16/20 lub kamienia naturalnego. Dopuszczalne do stosowania są inne materiały budowlane posiadające odpowiednią wytrzymałość i atest nośności ogniowej równej, co najmniej klasie R 90.

Tuleje rozporowe, śruby mocujące do podłoża powinny być wykonane ze stali.

Mocowanie puszek i kabli należy wykonywać zgodnie z warunkami określonymi w Tablicy 1.

Należy przy tym zwrócić uwagę na następujące warunki graniczne:

- Tuleje i kołki rozporowe M6 powinny być wpuszczone w beton minimum 30 mm. Siła naciągu na kołek nie powinna przekraczać 500 N. Alternatywnie mogą być stosowane kołki, których przydatność pod względem bezpieczeństwa przeciwpożarowego została udokumentowana.
- Powinno być zagwarantowane, że zespoły kablowe zawierające puszki instalacyjne przeciwpożarowe W2 nie będą naruszone w swej klasie zachowania funkcjonalności przez spadające elementy budowlane.

Przy zachowaniu sposobów mocowania nr: 1 i 2 puszki instalacyjne przeciwpożarowe W2 typu PIP można także stosować z certyfikowanymi kablami typu HTKSH, HDGs, HLGs (w odpowiednich wykonaniach) innych producentów, pod warunkiem, że kable te posiadają klasę E90 wyznaczoną dla montażu bezpośredniego do stropu na uchwytych pojedynczych w odstępach 300 mm.

TABLICA 1

Typ puszek	Sposób mocowania	Kable Producent Typ	Klasyfikacja podtrzymania funkcji elektrycznych wg DIN 4102- 12:1998
PIP-2AN	1. Montaż bezpośredni do ściany Puszka: dwa kołki typu MKR M6x30 (BAKS). Kable: uchwyty UDF (BAKS) w odstępach 300 mm. Odstęp mocowania kabli (uchwyty) od krawędzi puszki max. 150 mm	TECHNOKABEL HDGs FE 180 PH90/E30-E90 $n \times \geq 1,0 \text{ mm}^2; n \geq 2$	E90
PIP-5A		TECHNOKABEL HDGs FE 180 PH90/E30-E90 $n \times \geq 1,0 \text{ mm}^2; n \geq 2$	E90
		TECHNOKABEL HDGs FE 180 PH90/E30-E90 $2 \times 1 \text{ mm}^2 (230 \text{ V})$	E90
		TECHNOKABEL HLGsekwżo FE 180 PH90/E30-E90 $n \times \geq 1,0 \text{ mm}^2; n \geq 2$	E60
PIP-1AN	2. Montaż bezpośredni do stropu lub ściany Puszka: dwa kołki typu MKR M6x30 (BAKS). Kable: uchwyty UDF (BAKS) w odstępach 300 mm. Odstęp mocowania kabli (uchwyty) od krawędzi puszki max. 150 mm	TECHNOKABEL HTKSH PH90 $n \times 2 \times \geq 0,8; n \geq 1$ HDGs FE 180 PH90/E30-E90 $n \times \geq 1,0 \text{ mm}^2; n \geq 2$ HLGsekwżo FE 180 PH90/E30-E90 $n \times \geq 1,0 \text{ mm}^2; n \geq 2$	E90
PIP-2AN		TECHNOKABEL HTKSH PH90 $n \times 2 \times \geq 0,8; n \geq 1$ HDGs FE 180 PH90/E30-E90 $n \times \geq 1,0 \text{ mm}^2; n \geq 2$ HLGsekwżo FE 180 PH90/E30-E90 $n \times \geq 1,0 \text{ mm}^2; n \geq 2$	E90

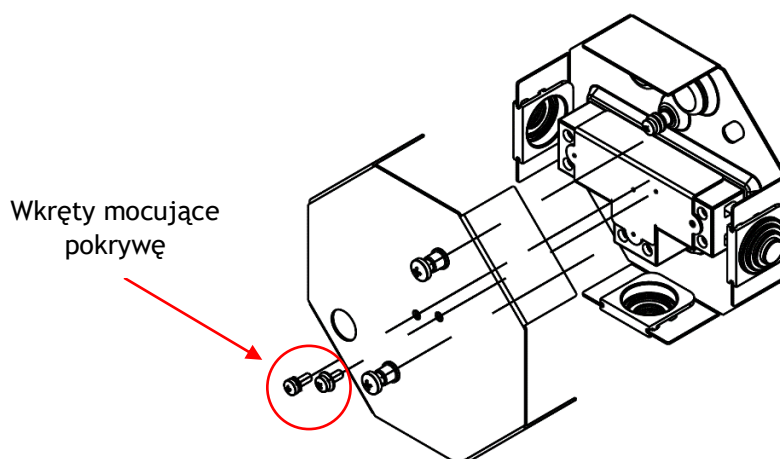
PIP-3AN	2. Montaż bezpośredni do stropu lub ściany Puszka: dwa kołki typu MKR M6x30 (BAKS). Kable: uchwyty UDF (BAKS) w odstępach 300 mm. Odstęp mocowania kabli (uchwyty) od krawędzi puszki max. 150 mm	TECHNOKABEL HTKSH PH90 n x 2 x ≥ 0,8; n ≥ 1 HDGs FE 180 PH90/E30-E90 n x ≥ 1,0 mm ² ; n ≥ 2	E90
PIP-7A	2. Montaż bezpośredni do stropu lub ściany Puszka: dwa kołki typu MKR M6x30 (BAKS). Kable: uchwyty UDF (BAKS) w odstępach 300 mm. Odstęp mocowania kabli (uchwyty) od krawędzi puszki max. 150 mm	TECHNOKABEL HTKSHekw PH90 n x 2 x ≥ 0,8; n ≥ 1	E90
PIP-5A	3. Montaż bezpośredni do stropu lub ściany Puszka: dwa kołki typu SRO M6x30 (BAKS). Kable: uchwyty KSA (BAKS) w odstępach 600 mm. Odstęp mocowania kabli (uchwyty) od krawędzi puszki max. 150 mm	TECHNOKABEL HTKSH PH90 n x 2 x ≥ 0,8; n ≥ 1	E60
		TECHNOKABEL HDGs FE 180 PH90/E30-E90 n x ≥ 1,0 mm ² ; n ≥ 2	E90

UWAGA!

Szczegółowe zalecenia montażowe znaleźć można w Krajowej Ocenie Technicznej wydanej dla wyrobu przez CNBOP-PIB.

6.1. Otwieranie / zamykanie

W celu otwarcia puszki należy: wykręcić wkręty mocujące pokrywę do podstawy i zdjąć pokrywę. W celu zamknięcia puszki należy ułożyć pokrywę na podstawie, a następnie dokręcić wkręty mocujące.



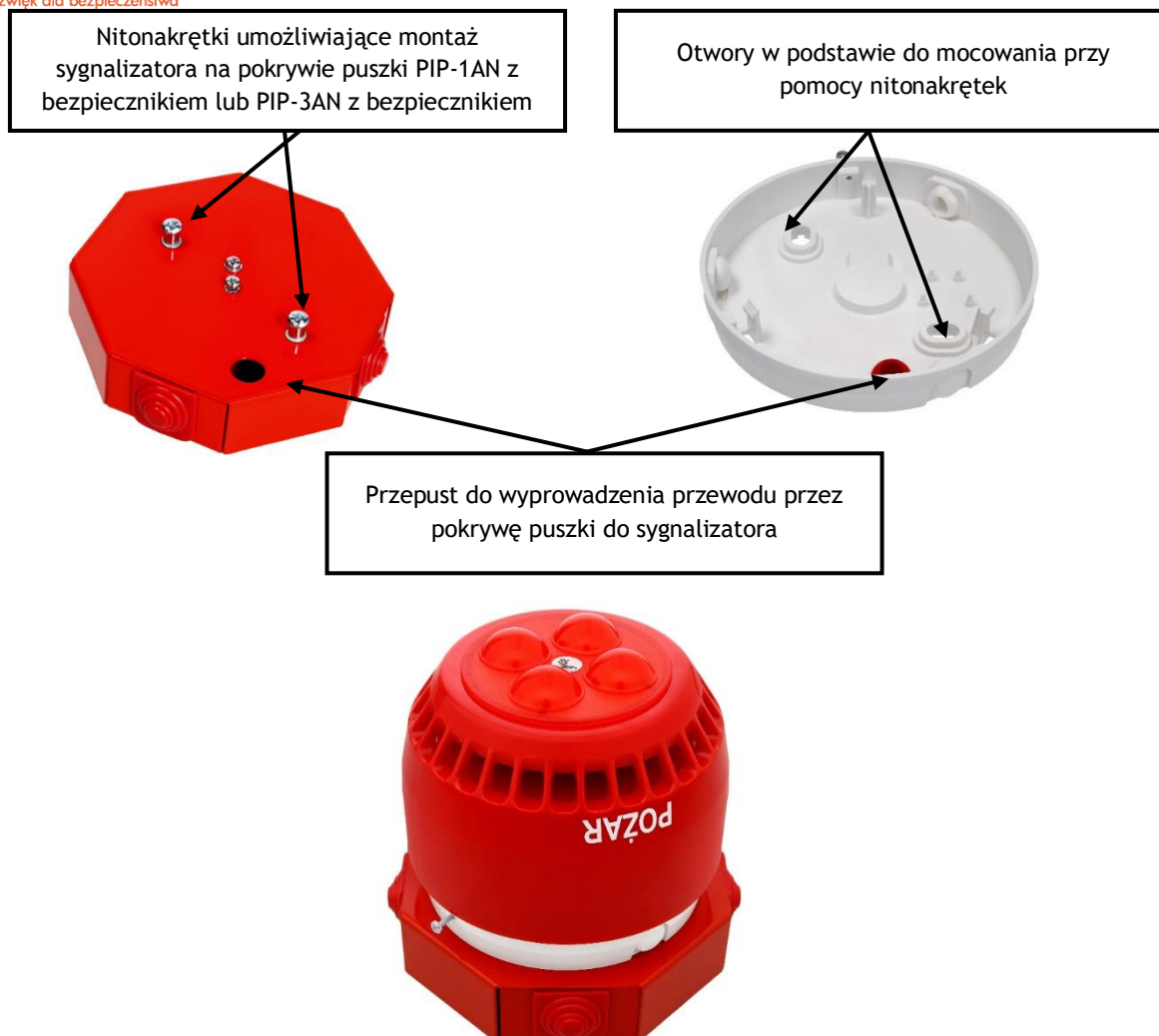
Rys. 6.1.1. Przykładowy schemat otwierania / zamykania puszki

6.2. Montaż sygnalizatora na pokrywie puszki

Puszki instalacyjne przeciwpożarowe typu PIP-1AN z bezpiecznikiem oraz PIP-3AN z bezpiecznikiem umożliwiają bezpośredni montaż wewnętrznych sygnalizatorów produkowanych przez W2 na ich pokrywie.

Pokrywa posiada specjalne nitonakrętki, które pozwalają na przymocowanie podstawy sygnalizatora.

W celu montażu sygnalizatora bezpośredni na podstawie puszki należy: wykręcić nitonakrętki z pokrywy puszki, nałożyć podstawę sygnalizatora na pokrywę, a następnie dokręcić nitonakrętki. Po wykonaniu tych czynności należy dopasować sygnalizator do jego podstawy, a następnie wykonać obrót korpusem, aby zablokować zaczepy. Ostatnim krokiem jest dokręcenie wkrętu blokującego podstawę.



Rys. 6.2.1. Przykład sygnalizatora SAO-P8/CC zamontowanego bezpośrednio na pokrywie puszki PIP-3AN/0,75A

7. DANE TECHNICZNE

7.1 Parametry techniczne

Tabela 7.1.1. Parametry techniczne puszek PIP-1AN/0,375A oraz PIP-1AN/Rozgałęźna

Parametr	Wartość
Napięcie zasilania	max. 400 V AC
Zakres prądowy	0,375 A Rozgałęźna max. 16 A
Średnica kabla instalacyjnego	max. 19 mm
Przekrój przewodu	max. 4 mm ²
Stopień ochrony zapewniony przez obudowę	IP20
Wymiary	108×28 mm
Wymiary z przepustami	123×115×28 mm
Waga	~255 g

Tabela 7.1.2. Parametry techniczne puszek PIP-2AN/0,375A oraz PIP-2AN/Rozgałęźna/4mm²

Parametr	Wartość
Napięcie zasilania	max. 400 V AC
Zakres prądowy	0,375 A Rozgałęźna max. 16 A
Średnica kabla instalacyjnego	max. 19 mm
Przekrój przewodu	max. 4 mm ²
Stopień ochrony zapewniony przez obudowę	IP20
Wymiary Wymiary z przepustami	156x80x30 mm 166x88x30 mm
Waga	~335 g - PIP-2AN/0,375A ~331 g - PIP-2AN/Rozgałęźna/4mm ²

Tabela 7.1.3. Parametry techniczne puszek PIP-2AN/Przelotowa/9x6mm² oraz PIP-2AN/Rozgałęźna/3żyty/6mm²

Parametr	Wartość
Napięcie zasilania	max. 400 V AC
Zakres prądowy	Przelotowa max. 41 A Rozgałęźna max. 16 A
Średnica kabla instalacyjnego	max. 25 mm
Przekrój przewodu	max. 6 mm ²
Stopień ochrony zapewniony przez obudowę	IP20
Wymiary Wymiary z przepustami	209x114x36 mm 225x125x36 mm
Waga	~600 g - PIP-2AN/Przelotowa/9x6mm ² ~655 g - PIP-2AN/Rozgałęźna/3 żyty/6mm ²

Tabela 7.1.4. Parametry techniczne puszek PIP-2AN/Przelotowa/6x4mm² oraz PIP-2AN/Przelotowa/9x4mm² oraz PIP-2AN/Rozgałęźna/3żyty/4mm²

Parametr	Wartość
Napięcie zasilania	max. 400 V AC
Zakres prądowy	Przelotowa max. 32 A Rozgałęźna max. 16 A
Średnica kabla instalacyjnego	max. 19 mm
Przekrój przewodu	max. 4 mm ²
Stopień ochrony zapewniony przez obudowę	IP20
Wymiary Wymiary z przepustami	187x98x30 mm 197x103x30 mm
Waga	~406 g - PIP-2AN/Przelotowa/6x4mm ² ~434 g - PIP-2AN/Przelotowa/9x4mm ² ~457 g - PIP-2AN/Rozgałęźna/3 żyty/4mm ²

Tabela 7.1.5. Parametry techniczne puszek PIP-3AN/0,75A, PIP-3AN/1,25A, PIP-3AN/Rozgałęźna

Parametr	Wartość
Napięcie zasilania	max. 400 V AC
Zakres prądowy	0,75 A 1,25 A Rozgałęźna max. 16 A
Średnica kabla instalacyjnego	max. 19 mm

Przekrój przewodu	max. 4 mm ²
Stopień ochrony zapewniony przez obudowę	IP20
Wymiary Wymiary z przepustami	121×28 mm 137×124×28 mm
Waga	-350 g - PIP-3AN/0,75A -355 g - PIP-3AN/1,25A -355 g - PIP-3AN/Rozgałęźna

Tabela 7.1.6. Parametry techniczne puszkii PIP-5A

Parametr	Wartość
Napięcie zasilania	max. 400 V AC
Zakres prądowy	max. 16 A
Średnica kabla instalacyjnego	max. 19 mm
Przekrój przewodu	max. 4 mm ²
Stopień ochrony zapewniony przez obudowę	IP20
Wymiary bez przepustów	174×91×47 mm
Waga	-625 g

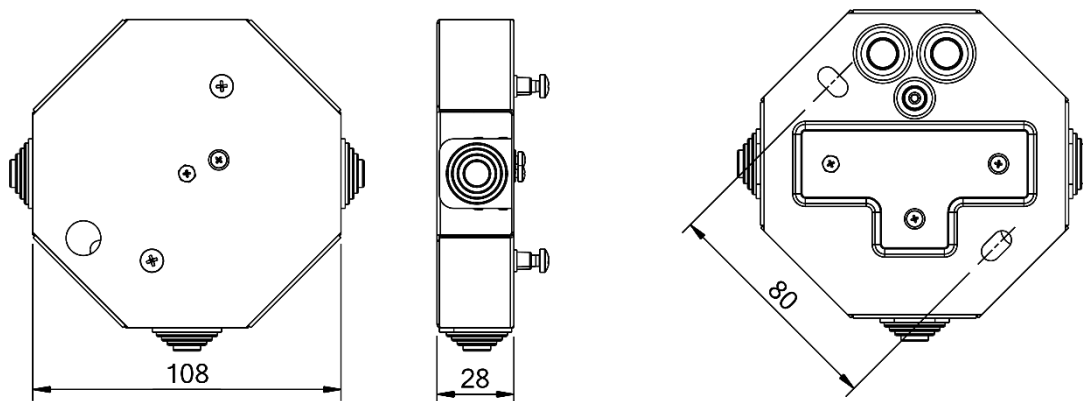
Tabela 7.1.7. Parametry techniczne puszkii PIP-7A

Parametr	Wartość
Napięcie zasilania	max. 400 V AC
Zakres prądowy	max. 32 A
Średnica kabla instalacyjnego	max. 19 mm
Przekrój przewodu	max. 4 mm ²
Stopień ochrony zapewniony przez obudowę	IP20
Wymiary Wymiary z przepustami	275×114×30 mm 286×114×30 mm
Waga	-760 g

7.2. Wymiary

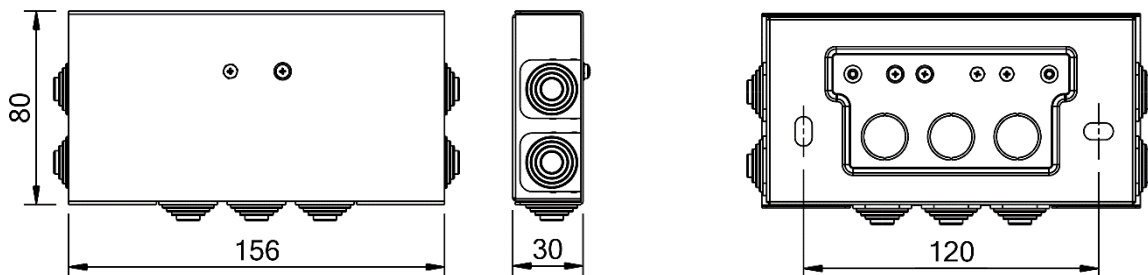
Wymiary puszek instalacyjnych przeciwpożarowych powinny być zgodne z wymiarami podanymi na rysunkach poniżej.

- a) wymiary puszek PIP-1AN (z bezpiecznikiem, rozgałęźna) - rozstaw otworów mocujących podstawę puszkii do podłoża wynosi 80 mm.



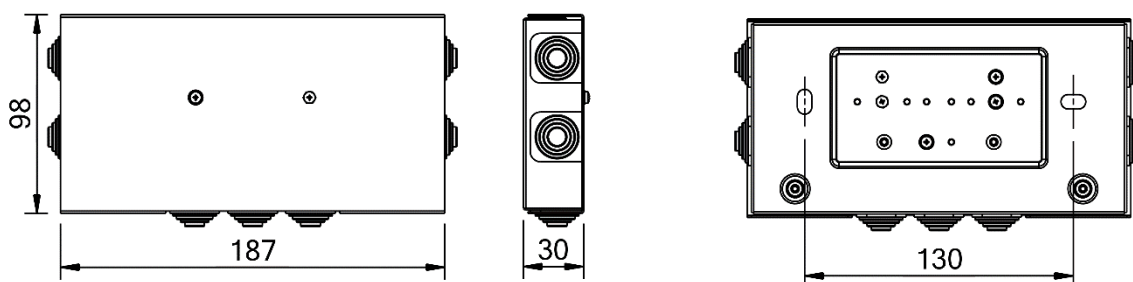
Rys. 7.2.1. Wymiary puszek PIP-1AN (z bezpiecznikiem, rozgałęźna)

- b) wymiary puszek PIP-2AN/0,375A oraz PIP-2AN/Rozgałęźna/4mm² - rozstaw otworów mocujących podstawę puszkę do podłoża wynosi 120 mm.



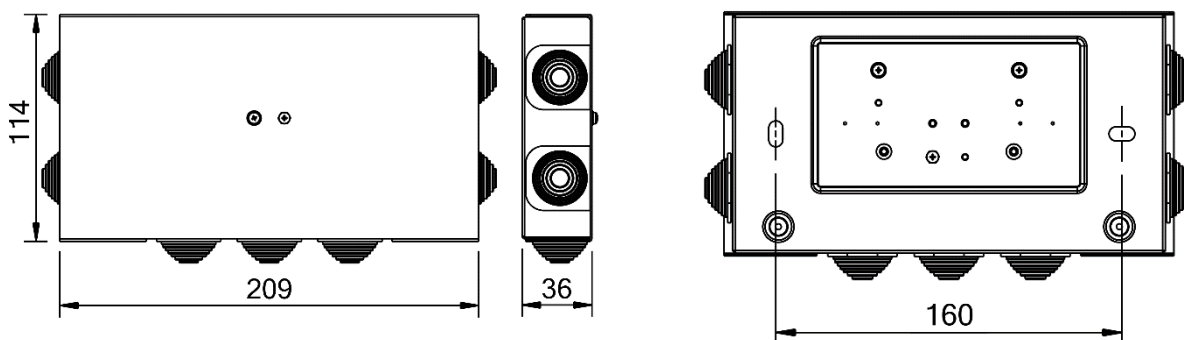
Rys. 7.2.2. Wymiary puszek PIP-2AN/0,375A oraz PIP-2AN/Rozgałęźna/4mm²

- c) wymiary puszek PIP-2AN/Przelotowa/6x4mm², PIP-2AN/Przelotowa/9x4mm², oraz PIP-2AN/Rozgałęźna/3żyły/4mm² - rozstaw otworów mocujących podstawę puszkę do podłoża wynosi 130 mm.



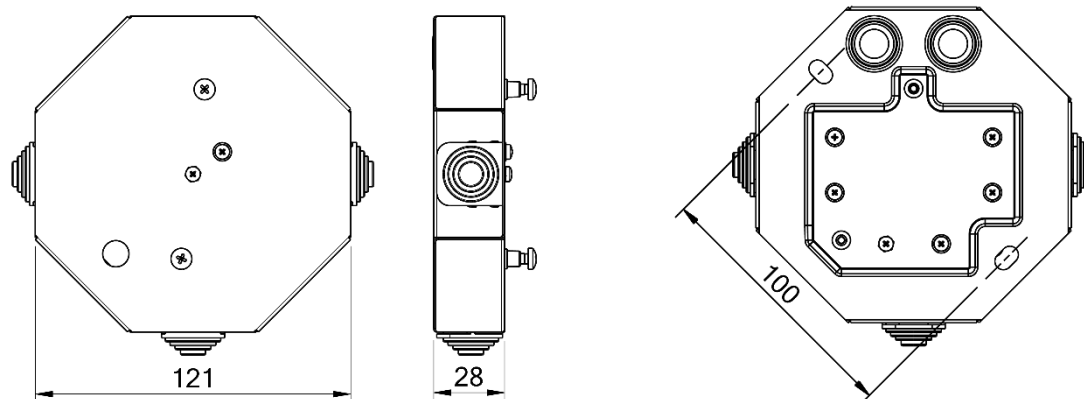
Rys. 7.2.3. Wymiary puszek PIP-2AN/Przelotowa/6x4mm², PIP-2AN/Przelotowa/9x4mm² oraz PIP-2AN/Rozgałęźna/3żyły/4mm²

- d) wymiary puszek PIP-2AN/Przelotowa/9x6mm² oraz PIP-2AN/Rozgałęźna/3żyły/6mm² - rozstaw otworów mocujących podstawę puszkę do podłoża wynosi 160 mm.



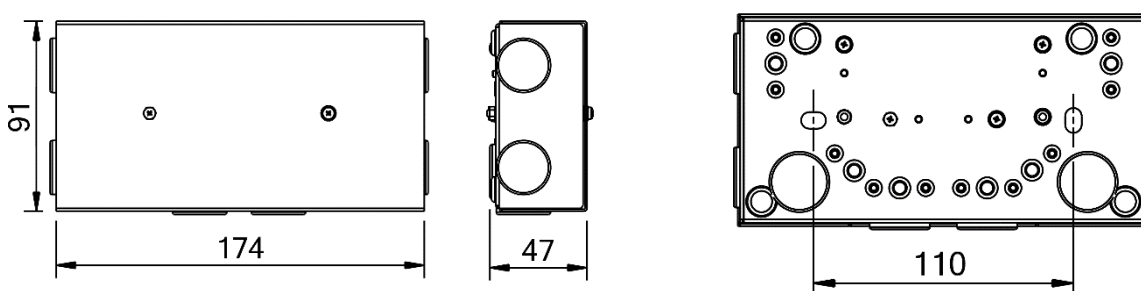
Rys. 7.2.4. Wymiary puszek PIP-2AN/Przelotowa/9x6mm² oraz PIP-2AN/Rozgałęźna/3żyły/6mm²

- e) wymiary puszek PIP-3AN (z bezpiecznikiem, rozgałęźna) - rozstaw otworów mocujących podstawę puszkę do podłoża wynosi 100 mm.



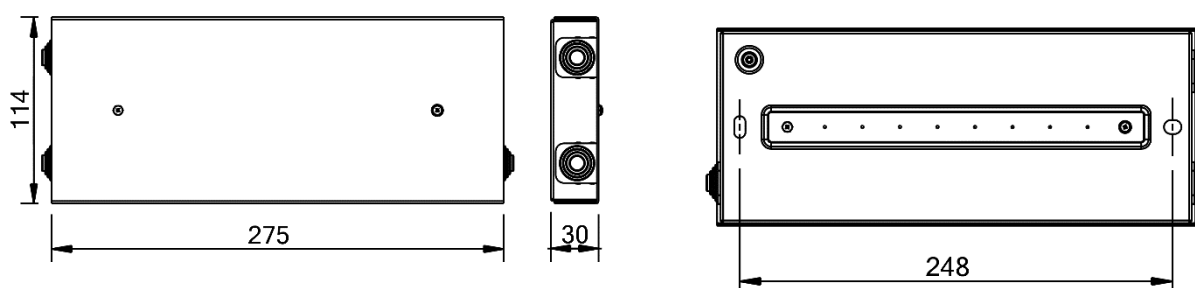
Rys. 7.2.5. Wymiary puszek PIP-3AN (z bezpiecznikiem, rozgałęźna)

- f) wymiary puszkii PIP-5A - rozstaw otworów mocujących podstawę puszkii do podłogi wynosi 110 mm.



Rys. 7.2.6. Wymiary puszkii PIP-5A

- g) wymiary puszkii PIP-7A - rozstaw otworów mocujących podstawę puszkii do podłogi wynosi 248 mm.



Rys. 7.2.7. Wymiary puszkii PIP-7A

8. WARUNKI TRANSPORTU I SKŁADOWANIA

8.1. Pakowanie

Puszki instalacyjne przeciwpożarowe typu PIP powinny być umieszczone w opakowaniu zbiorczym ograniczającym możliwość swobodnych ruchów i zabezpieczającym przed uszkodzeniami w czasie przeladunku i transportu.

8.2. Przechowywanie

Puszki instalacyjne przeciwpożarowe typu PIP należy przechowywać w zamkniętych pomieszczeniach o temperaturze od 0°C do 40°C i wilgotności względnej do 90%, wolnych od oparów i gazów żrących. W czasie magazynowania puszki nie powinny być narażone na promieniowanie cieplne: słoneczne i urządzeń grzewczych.

8.3. Transport

Puszki w opakowaniu wg 8.1. należy przewozić krytymi środkami transportu z uwzględnieniem wskazań transportowych podanych na opakowaniu oraz z zabezpieczeniem przed gwałtownymi wstrząsami i temperaturami otoczenia niższymi od -25°C i wyższymi od 70°C.

9. KONSERWACJA

Co najmniej dwa razy w roku należy dokonać konserwacji oraz sprawdzenia działania puszek zamontowanych na obiekcie. Pierwszym etapem konserwacji są oględziny puszki, mające na celu ustalenie, czy obudowa nie uległa uszkodzeniu. Drugim etapem konserwacji jest wyczyszczenie obudowy od zabrudzeń powstałych podczas użytkowania (kurz, pył osadzający się na pokrywie), czyszczenie obudowy należy wykonać tkaniną niepozostawiającą włókien (zalecana ściereczka bawełniana). Podczas czyszczenia obudowy nie używać środków chemicznych wywierających agresywny wpływ na puszkę.

UWAGA!

Wszelkie czynności konserwacyjne wykonywać bez napięcia zasilania oraz zgodnie z zasadami BHP.

Po wykonaniu czynności konserwacyjnych należy dokonać uruchomienia sygnalizatora (lub innego urządzenia) podłączonego przez puszkę, poprzez podłączenie napięcia zasilania do zacisków wejściowych puszki lub za pośrednictwem centrali. Sprawdzić działanie poprawność działania urządzenia podłączonego do puszki. Sygnalizator powinien generować sygnał ostrzegawczy zgodnie z jego przeznaczeniem (akustyczny, optyczny lub akustyczno-optyczny).

W przypadku jakichkolwiek uszkodzeń mechanicznych puszki, urządzenie należy przekazać do naprawy, zgodnie z punktem 10.

10. WARUNKI GWARANCJI

Warunki gwarancji i serwisu dostępne są do pobrania na stronie internetowej producenta: www.w2.com.pl

11. INFORMACJE DODATKOWE

W podanych wymiarach uwzględnia się tolerancję +/- 2 mm.

Producent zastrzega sobie prawo do wprowadzania zmian konstrukcyjnych i technologicznych nie pogarszających jakości wyrobu. Producent zastrzega sobie prawo do modyfikacji i zmian w niniejszej DTR.



w2.com.pl